



MDH 200

ДИФФЕРЕНЦИАЛЬНЫЙ ИНДИКАТОР ВЫСОКОГО ДАВЛЕНИЯ

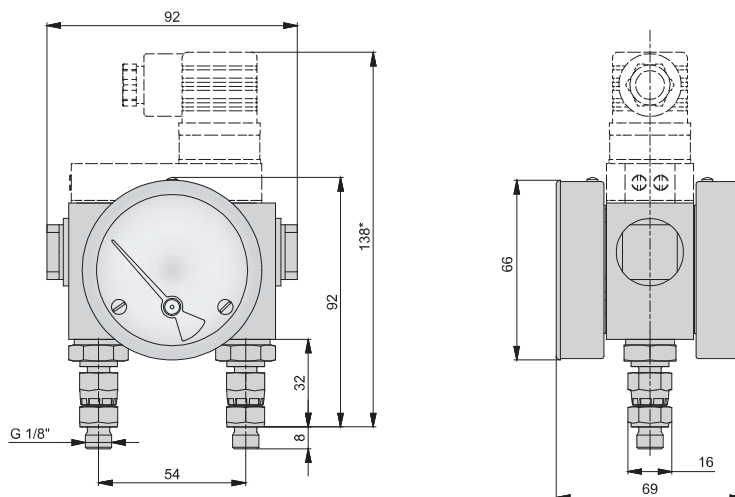
200 бар
рабочее давление

1,5 до 80 °C
темп. диапазон



ОПИСАНИЕ

Магнитный дифференциальный манометр высокого давления MDH200 разработан для точного определения перепада давления в фильтроэлементе системы сжатого воздуха. Оптимальная установка MDH200 производится на верхнюю часть корпуса фильтра. Двойные циферблаты на манометре позволяют считывать значения с обеих сторон дифференциального манометра. Благодаря корпусу из нержавеющей стали подходит для систем с давлением до 200 бар.



ПРИМЕНЕНИЯ

- автомобильная промышленность
- электронная техника
- пищевая промышленность
- химическая промышленность
- нефтегазохимическая промышленность
- производство пластмасс
- лакокрасочная промышленность
- общее промышленное применение

ТЕХНИЧЕСКИЕ ХАРАКТЕРИСТИКИ

Диапазон темп. атмосферного воздуха	1,5 - 80 °C	35 - 175°F
Данные	0 - 1 бар	0 - 14,5 psi
Статическое давление	200 бар	2900 psi
Класс защиты	IP 64	
Точность	±5 % от всего измерительного диапазона	
Подключение	2 x G 1/8" штыревое соединение	
Модель	Описание	
MDH 200	Стандартная версия	
MDH 200C	бесконтактная версия для дистанционной сигнализации	